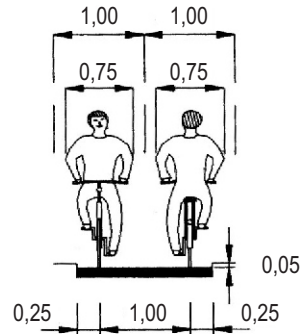
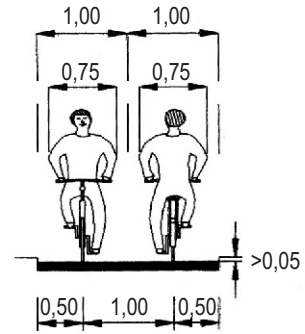


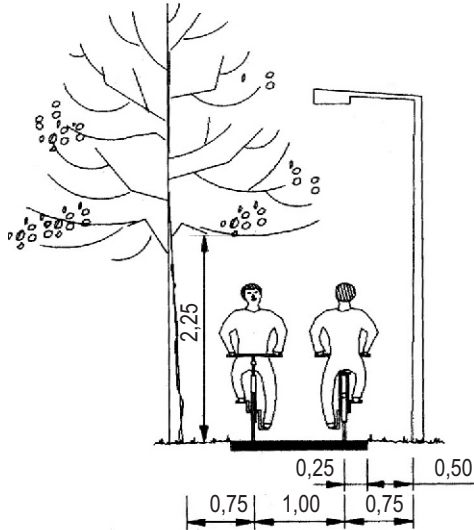
4.1.att. Velosatiksmes gabarīti



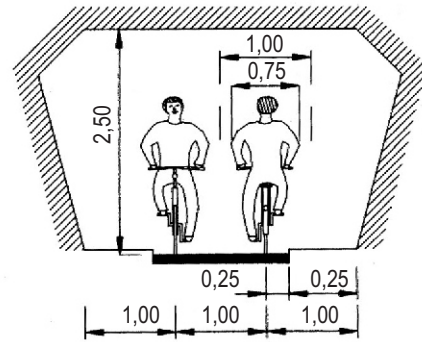
- ja apmales augstums ir līdz 5 cm



- ja apmales augstums ir vairāk par 5 cm

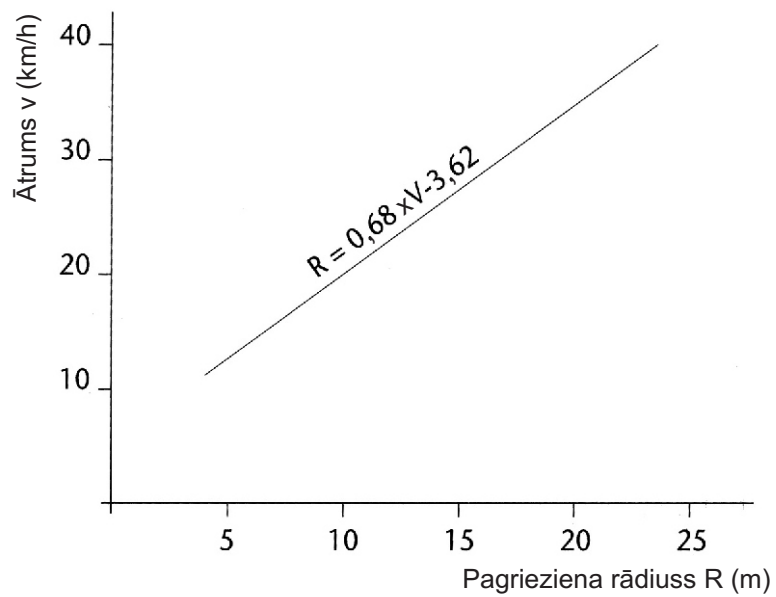


- līdz laternu stabiem, ceļa zīmju balstiem, koku stumbriem u.tml.



- līdz sienām, žogiem u.tml.

4.2.att. Velosatiksmes gabarīti dažādos gadījumos (izmēri m)



4.3.att. Pagrieziena rādiusa un velosipēdista ātruma sakarība